

Dispositivos Antipánicos de Sobreponer



Dierre



DISPOSITIVOS ANTIPANICO DE SOBREPONER ESTILO EUROPEO



El dispositivo antipánico de sobreponer Dierre, es un sistema compacto para ser utilizado en salidas de emergencia y puertas cortafuego.

El antipánico Dierre es una barra de nueva generación que conjuga la robustez y la compactibilidad con la estética. Sus características de reversibilidad y estrechez, permiten su utilización en cualquier tipo de puerta, permitiendo diferentes combinaciones para aplicarse a puertas de una y dos hojas.

El kit antipánico Dierre, se destaca por su fácil instalación. El montaje en puerta se realiza mediante placas base que se fijan a la puerta, lo que permite ubicar los tornillos en diferentes emplazamientos para librar los nervios internos de la puerta. El dispositivo se monta directamente sobre la placa. Fácil y rápido.

La variedad de funciones que presenta esta serie permite dar soluciones para cualquier montaje, tanto en puertas de una hoja como de dos hojas. Todos los modelos presentan las siguientes características:

- » **Muy fácil reversibilidad**
- » **Aplicables a puertas cortafuego**
- » **Accionamiento exterior mediante Manilla Modular o Pomo**
- » **Soportes estrechos para perfiles de reducidas dimensiones.**
- » **Posibilidad de incorporar un microinterruptor.**
- » **Fácil de instalar gracias a:**
 - Regulación de 40 mm de las fallebas verticales sin corte.
 - Adaptación de barra horizontal a distintos anchos de puerta.
- » **Acabado estándar:**
 - Soportes y fallebas en NEGRO (RAL 9005 mate).
 - Barra activa en ROJO (RAL 3000).

Antes, había que esperar a una situación de emergencia para descubrir las ventajas de un dispositivo antipánico.

Con los nuevos antipánicos Dierre, usted podrá ver las ventajas de principio a fin.

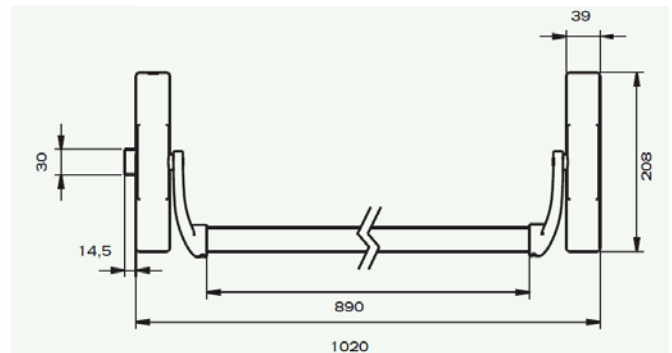
DISPOSITIVO ANTIPÁNICO DE SOBREPONER – MODELO 1310

Dispositivo de sobreponer con un punto lateral de cierre.
Accionamiento exterior (opcional).
Certificación UL para puertas cortafuego.

1310

El embalaje incluye:

- » 1 soporte principal y otro secundario.
- » 1 barra horizontal ovalada de 900 mm.
- » 1 bolsa de accesorios con cerradero, cuadradillo y tornillos de sujeción.
- » Hojas de instrucciones y plantilla de instalación.



REVERSIBILIDAD



SOPORTES ESTRECHOS



Dispositivo Antipánico Clasificado por Underwriters
Laboratories para ser utilizado en Puertas Cortafuego

DISPOSITIVO ANTIPÁNICO DE SOBREPONER – MODELO 1320

Dispositivo de sobreponer con un punto superior y un punto inferior de cierre.

Funcionamiento:

Accionando el dispositivo antipánico, los bulones salen de su alojamiento y quedan retenidos. Al cerrarse la puerta, una pieza móvil del retenedor de falleba golpea el marco liberando el movimiento de las fallebas que se vuelven a introducir en los cerraderos.

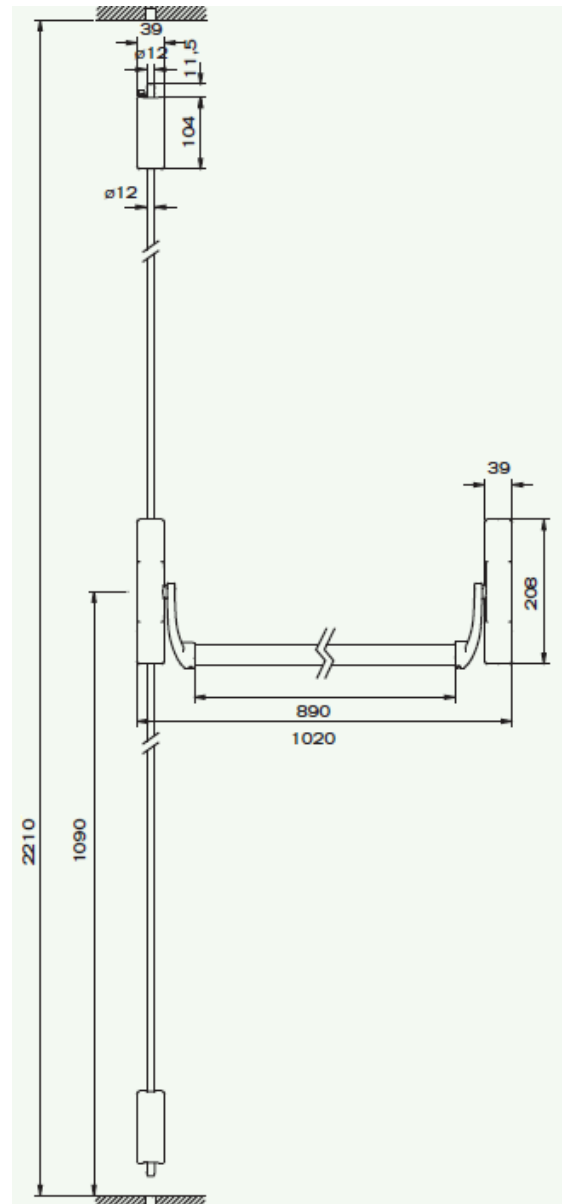
1320

El embalaje incluye:

- » 1 soporte principal y otro secundario.
- » 1 barra horizontal ovalada de 900 mm.
- » 2 fallebas de 930 mm.
- » 1 bolsa de accesorios con: cerradero, retenedor de falleba, guardapolvo, cuadradillo y tornillos de sujeción.
- » Hojas de instrucciones y plantilla de instalación.
- » 2 reenvíos para los puntos de cierre altos y bajos.



REGULACION SENCILLA
DE ALTURA DE FALLEBA



Dispositivo Antipánico Clasificado por Underwriters
Laboratories para ser utilizado en Puertas Cortafuego

MANIJA MODULAR PARA DISPOSITIVO ANTIPANICO



Manija modular construida en acero con acabado mate.

Funcionamiento:

Accionando el dispositivo se libera el pestillo de la cerradura antipánico, permitiendo el acceso desde el exterior. El cilindro embutido con llave computada, permitirá el bloqueo de la cerradura, imposibilitando el ingreso de personas no autorizadas.

El embalaje incluye:

- » 1 manija modular con cilindro integrado.
- » 3 llaves computadas.
- » 1 bolsa de accesorios con cuadradillo y tornillos de sujeción.
- » Hojas de instrucciones y plantilla de instalación.

POMO FIJO PARA DISPOSITIVO ANTIPANICO



Pomo fijo de sobreponer construido en acero con acabado mate.

Funcionamiento:

Accionando el dispositivo se libera el pestillo de la cerradura antipánico, permitiendo el acceso desde el exterior. El cilindro embutido con llave computada, permitirá el bloqueo de la cerradura, imposibilitando el ingreso de personas no autorizadas.

El embalaje incluye:

- » 1 pomo fijo con cilindro integrado.
- » 3 llaves computadas.
- » 1 bolsa de accesorios con cuadradillo y tornillos de sujeción.
- » Hojas de instrucciones y plantilla de instalación.



Dierre Latina S.A
Misiones 27
B1877CCA
Don Bosco, Buenos Aires
ARGNENTINA

T +5411 4251.9949 / 3780
F + 5411 4259.6043 – Int. 103

info@dierrelatina.com
www.dierrelatina.com